

**Gewichte**

Betriebsgewicht mit Kabine und Schaufel (ISO 6016)	2019 kg
Transportmasse (ohne Anbaugerät)	1902 kg
Gewichtsreduktion mit Schutzdach	-81 kg
Zusätzliches Gewicht für langen Löffelstiel	6 kg
Zusätzliches Gewicht für langen Planierschild	9 kg
Bodendruck mit Gummiraupen	31.10 kPa

**Motor**

Fabrikat / Modell	Kubota / D722-E4B-BCZ-7
Kraftstoff	Diesel
Anzahl Zylinder	3
Verdrängung	719 cm <sup>3</sup>
Höchstleistung bei 2500 U/min (ISO 14396)	10.2 kW
Maximales Drehmoment (SAE)	43.5 Nm

**Hydrauliksystem**

Pumpentyp	Doppelkolbenpumpe mit Zahnradpumpe
Hydraulikkapazität insgesamt	41.30 L/min
Förderleistung (Kolbenverstellpumpe)	30.00 L/min
Durchfluss Zusatzhydraulik (AUX1)	30.00 L/min
Durchfluss Zusatzhydraulik (AUX2)	15.00 L/min
Entlastung Zusatzhydraulik (AUX1)	180.00 bar
Entlastung Zusatzhydraulik (AUX2)	179.00 bar

**Leistungsdaten**

Reißkraft (ISO 6015)	10371 N
Reißkraft, langer Löffelstiel (ISO 6015)	9279 N
Losbrechkraft (ISO 6015)	20835 N
Deichsel-Zugkraft	19302 N
Max. Fahrgeschwindigkeit, niedrige Stufe	2.1 km/h
Max. Fahrgeschwindigkeit, hohe Stufe	4.2 km/h

**Schwenkwerk**

Auslegerschwenkung, links	80.0°
Auslegerschwenkung, rechts	60.0°
Schwenkzyklus	8.4 RPM

**Füllmengen**

Kraftstofftank	19.00 L
Hydrauliköltank	14.30 L

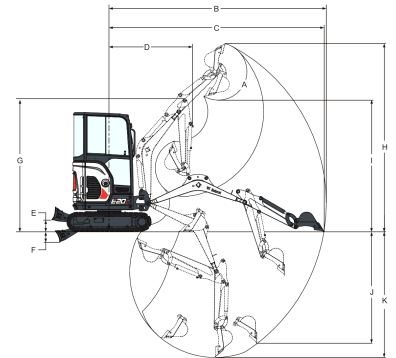
**Umgebungsbedingungen**

Geräuschpegel LpA (EU-Richtlinie 2006/42/EG)	82 dB(A)
Geräuschpegel LWA (EU-Richtlinie 2000/14/EG)	93 dB(A)
Körpervibration (ISO 2631-1)	0.11 ms <sup>-2</sup>
Hand-/Armvibration (ISO 5349-1)	0.38 ms <sup>-2</sup>

**Standardmerkmale**

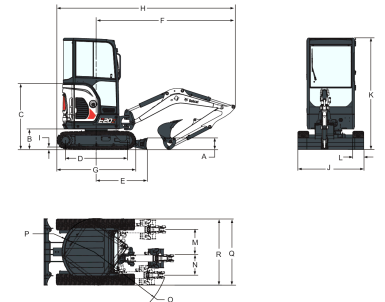
230-mm-Gummiraupen	Hupe
980-mm-Planierschild mit zwei	Hydraulik- und Fahrhebelsperre
190-mm-Schildverbreiterungen	Hydraulik-Joystick-Bedienung
Batterie Hauptschalter	Einfahrbarer hydraulischer Unterwagen (1360 mm bis 980 mm)
Steuerkonsolenverriegelung	Automatik-Sicherheitsgurt
Getränkehalter	TOPS/ROPS/FOPS-Schutzdach <sup>1</sup>
Doppelt wirkende Zusatzhydraulik mit Schnellkupplungen	Zwei Fahrgeschwindigkeitsstufen
Motorüberwachung mit automatischer Abschaltung	Vier Befestigungspunkte am Oberwagen
Einklappbare und ergonomische Fahrpedale	Wasserabscheider
Warnton bei vollem Kraftstofftank	Arbeitscheinwerfer (Ausleger)
Fettspritzenhalter	Gewährleistung: 24 Monate, 2000 Stunden (was zuerst eintritt)
Schweres Gegengewicht	

1. Überrollschutz (ROPS) – Erfüllt Anforderungen nach ISO 3471. Umkippschutz (TOPS) – Erfüllt Anforderungen nach ISO 12117. Schutz gegen herabfallende Gegenstände (FOPS) – Erfüllt Anforderungen nach ISO 3449.

**Arbeitsbereich**


Values marked with \* - Long dipperstick

(A)	196.0°	(G)	2564.0 mm
(B)	4134.0 mm	(H)	3573.0 mm
(B*)	4307.0 mm	(H*)	3701.0 mm
(C)	4089.0 mm	(I)	2566.0 mm
(C*)	4264.0 mm	(I*)	2693.0 mm
(D)	1592.0 mm	(J)	1948.0 mm
(D*)	1611.0 mm	(J*)	2115.0 mm
(E)	220.0 mm	(K)	2385.0 mm
(F)	204.0 mm	(K*)	2565.0 mm

**Abmessungen**


Values marked with \* - Long dipperstick

(A)	235.0 mm	(J)	980.0 mm
(B)	419.0 mm	(J*)	1360.0 mm
(C)	1138.0 mm	(K)	2297.0 mm
(D)	1258.0 mm	(L)	230.0 mm
(E)	1045.0 mm	(M)	476.0 mm
(F)	2882.0 mm	(N)	638.0 mm
(G)	1620.0 mm	(O)	1190.0 mm
(H)	3688.0 mm	(P)	690.0 mm
(H*)	3669.0 mm	(Q)	1532.0 mm
(I)	25.0 mm	(R)	1370.0 mm

**Optionen**

Abbruchpaket (Ausleger, Löffelstiel, Schaufel- Zylinderabdeckungen und Hochleistungs-Schlauchschutz)	AM/FM MP3-Radio
Objekthandhabungspaket (Ventile, OWD, Hebeöse)	Zusätzliche Halogenleuchten
TOPS/ROPS/FOPS-Kabine mit Heizung	Satz LED-Leuchten
Langer Löffelstiel mit Befestigungsschellen	Kennleuchte
Langer Planierschild	Lexan-Schutzverglasung
Direkter Rücklauf zum Tank AUX1	L/R-Spiegel
AUX2-Hydraulik	Feuerlöscher
AUX1/ AUX2 am Löffelstiel	Hydraulikklammer
Zündung ohne Schlüssel	Klac C- und MS01-Kupplungen
Fahrbewegungsalarm	Comfort package (Superior seat for canopy or Cloth susp. seat for cab, Autospeed shift, Aux and Off-set pilot control)