

**Gewichte**

Betriebsgewicht	5501 kg
Zusätzliches Gewicht für langen Löffelstiel	115 kg
Bodendruck mit Gummiraupen	33.50 kPa

**Motor**

Fabrikat / Modell	Kubota / V2403-M-D1-TE3B-BC-4
Kraftstoff	Diesel
Anzahl Zylinder	4
Verdrängung	2433 cm <sup>3</sup>
Max. Nettoleistung (ISO 9249)	35.4 kW
Max. Nettodrehmoment (ISO 9249)	179.5 Nm

**Hydrauliksystem**

Pumpentyp	Load-Sensing Kolbenpumpe mit Einzelauslass
Förderleistung	138.50 L/min
Zusatzhydraulik	75.70 L/min
Zusatzhydraulikablass	210.0 bar

**Leistungsdaten**

Reißkraft (ISO 6015)	26100 N
Losbrechkraft (ISO 6015)	42000 N
Deichsel-Zugkraft	52343 N
Max. Fahrgeschwindigkeit, niedrige Stufe	3.1 km/h
Max. Fahrgeschwindigkeit, hohe Stufe	5.0 km/h

**Schwenkwerk**

Auslegerschwenkung, links	75.0°
Auslegerschwenkung, rechts	50.0°
Schwenkzyklus	9.0 RPM

**Füllmengen**

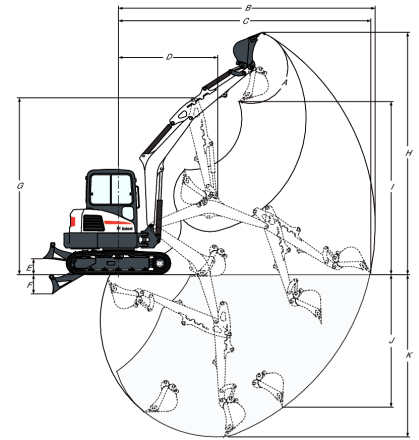
Kühlsystem	8.30 L
Motorschmierng plus Ölfilter	7.10 L
Kraftstofftank	79.90 L
Hydrauliköltank	15.10 L
Hydrauliksystem	54.90 L

**Umgebungsbedingungen**

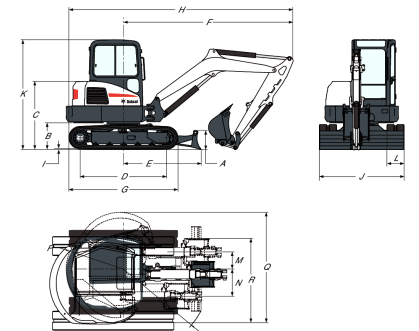
Geräuschpegel LpA (EU-Richtlinie 2006/42/EG)	77 dB(A)
Geräuschpegel LWA (EU-Richtlinie 2000/14/EG)	97 dB(A)

**Standardmerkmale**

1960-mm-Planierschild	Vorinstallation Hydraulikklammer
400-mm-Gummiraupen	Steuerkonsolenverriegelung
Automatische Drehzahlregelung	Becherhalter
Fahrtrieb mit Schaltautomatik	Motor- und Hydrauliküberwachung mit Abschaltung
Zusatzhydraulik mit Schnellkupplungen	Machine IQ (Telematik)
Planierschild-Schwimmstellung	Gewährleistung: 24 Monate, 2000 Stunden (was zuerst eintritt)
Kabinebeleuchtung	

**Arbeitsbereich**


(A)	185.0°	(G)	4269.0 mm
(B)	6191.0 mm	(H)	5850.0 mm
(C)	6083.0 mm	(I)	4179.0 mm
(D)	2389.0 mm	(J)	3199.0 mm
(E)	385.0 mm	(K)	3923.0 mm
(F)	465.0 mm		

**Abmessungen**


(A)	441.0 mm	(J)	1960.0 mm
(B)	618.0 mm	(K)	2541.0 mm
(C)	1576.0 mm	(L)	400.0 mm
(D)	1998.0 mm	(M)	394.0 mm
(E)	1792.0 mm	(N)	631.0 mm
(F)	4010.0 mm	(O)	2036.0 mm
(G)	2523.0 mm	(P)	1322.0 mm
(H)	5332.0 mm	(Q)	2290.0 mm
(I)	25.0 mm	(R)	1949.0 mm

**Optionen**

Gummiraupen	Langer Löffelstiel
Zweite Zusatzhydraulik	Hydraulische
Dritte	Kupplungsleitungen
Zusatzhydraulikleitung	
(z. B. für	
Zweischalengreifer)	