

Gewichte

Betriebsgewicht	5930 kg
Zusätzliches Gewicht für langen Löffelstiel	23 kg

Motor

Fabrikat / Modell	Bobcat/D24
Kraftstoff	Diesel
Anzahl Zylinder	4
Verdrängung	2392 cm ³
Max. Nettoleistung (ISO 14396)	42.5 kW
Max. Nettodrehmoment (ISO 14396)	204.0 Nm

Hydrauliksystem

Pumpentyp	Geteilte motorgetriebene Axialkolbenpumpe und zwei motorgetriebene Zahnradpumpen
Förderleistung	180.30 L/min
Zusatzhydraulik	52.50 L/min
Systemdruck für Zusatzhydraulik 3	226.00 bar
Systemdruck für Zusatzhydraulik 2	235.00 bar

Leistungsdaten

Reißkraft (ISO 6015)	27459 N
Reißkraft, langer Löffelstiel (ISO 6015)	24517 N
Losbrechkraft (ISO 6015)	41188 N
Deichsel-Zugkraft	32362 N
Max. Fahrgeschwindigkeit, niedrige Stufe	10.0 km/h
Max. Fahrgeschwindigkeit, hohe Stufe	30.0 km/h

Schwenkwerk

Auslegerschwenkung, links	80.0°
Auslegerschwenkung, rechts	50.0°
Schwenkzyklus	9.4 RPM

Füllmengen

Kühlsystem	11.20 L
Motorschmierung plus Ölfilter	9.20 L
Kraftstofftank	118.00 L
Hydrauliköltank	95.00 L
Hydrauliksystem	148.00 L

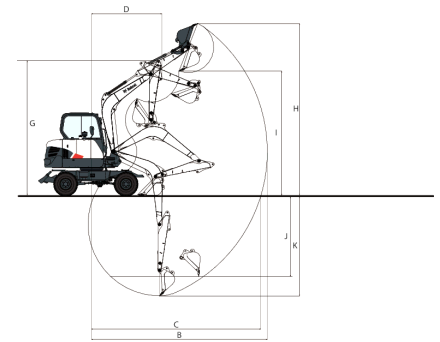
Umgebungsbedingungen

Geräuschpegel LpA (EU-Richtlinie 2006/42/EG)	75 dB(A)
Geräuschpegel LWA (EU-Richtlinie 2000/14/EG)	98 dB(A)
Körpervibration (ISO 2631-1)	0.56 ms ⁻²
Hand-/Arm vibration (ISO 5349-1)	0.54 ms ⁻²

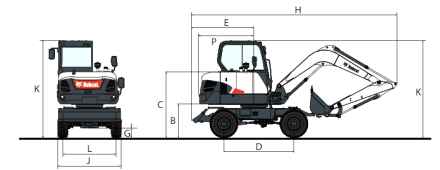
Standardmerkmale

Ausleger- und Löffelstiellast-Rückschlagventil	Arbeitsscheinwerfer
Planierschild-Sicherheitsventil	Automatik-Sicherheitsgurt
Voll einstellbare Klimaanlage	TOPS/ROPS Kabine ¹
Beheizter Federsitz mit hoher Rückseite	Kabelbaum für Rundum-Kennleuchte
Konsolen vor und zurück verstellbar	Überlast-Warnvorrichtung
Lenksäulenneigung verstellbar	Sonnenblende
Zweite Zusatzhydraulikleitung (Drehleitung)	Zwei Rückspiegel links, einer rechts
Zusatzhydrauliksteuerung mit Fingerdruckbetätigung	Elektrische Tankpumpe
Steuerkonsolenverriegelung	Automatische Drehzahlregelung
Hydraulik-Joystick-Bedienung	Gewährleistung: 24 Monate, 2000 Stunden (was zuerst eintritt)
Zwei Fahrgeschwindigkeitsstufen	7"-Deluxe-Bildschirm
Verschleißbares Staufach	Hydraulische Kupplungsleitungen
Hupe	

1. Umkippschutz (TOPS) – erfüllt Anforderungen nach ISO 12117

Arbeitsbereich


(A)	180.0°	(G)	4686.0 mm
(B)	6108.0 mm	(H)	5976.0 mm
(B)	6400.0 mm	(H)	6170.0 mm
(C)	5888.0 mm	(I)	4324.0 mm
(C)	6190.0 mm	(I)	4510.0 mm
(D)	2448.0 mm	(J)	2805.0 mm
(D)	2464.0 mm	(J)	3115.0 mm
(E)	421.0 mm	(K)	3495.0 mm
(F)	202.0 mm	(K)	3795.0 mm

Abmessungen


(A)	500.0 mm	(J)	1920.0 mm
(B)	980.0 mm	(J)	2290.0 mm
(C)	1935.0 mm	(K)	2950.0 mm
(D)	2100.0 mm	(L)	1600.0 mm
(E)	1678.0 mm	(O)	1980.0 mm
(F)	4260.0 mm	(P)	1650.0 mm
(H)	6120.0 mm		

Optionen

Langer Löffelstiel	Dritte
Zwillingsreifen mit 2290 mm	Zusatzhydraulikleitung
Planierschild	(z. B. für
	Zweischalengreifer)